

SIGMA-500 Kombi-Autopilot

Perfekte Kombination in Form, Design und moderner Navigationstechnologie.

Die SIGMA-Reihe ist eine komplette modulare Reihe zuverlässiger Apparatur für die Binnenschifffahrt und die Binnenfischerei. Einmalig an der SIGMA-Reihe ist die Kombination von digitaler Technologie mit einer analogen Anzeige. Durch die Verwendung von Piktogrammen ist die Bedienung der verschiedenen Geräteteile einfach und übersichtlich. Die verschiedenen SIGMA Produkte sind von moderner Ausführung und Stil und können leicht in den Fahr- und Kommandostand eingebaut werden. Die SIGMA-Geräte sind übersichtlich aufgeteilt und leicht zu bedienen. SIGMA steht für Qualität und Innovation zu einem scharfen, konkurrierenden Preis. Die Produktreihe besteht aus Ruderlagenanzeiger, Tiefenmesser, Windmessersystem, Wendeanzeiger, Kompass, Sollkurseinstellkasten, Autopilot, Kombi-Autopilot und Sprechanlage.

Radio Holland präsentiert den SIGMA-500 der Nachfolger des Euro/Delta kombipilot. Der neue SIGMA-500 hat ein modernes Design, ist in seiner Bedienung äußerst anwenderfreundlich und technologisch von höchste Qualität und die Preis ist äußerst Konkurrenzfähig.

Der SIGMA-500 ist unter der Nr. R-2-020 für die Rhein- und Binnenschifffahrt zugelassen. Der SIGMA-500 ist geeignet für Proportional- sowie auch Schwarz-/Weißsteuerung und mit automatischer Trimmkorrektur versehen. Bei Einsatz eines optionalen Adapterrahmens kann der SIGMA-500 perfekt für ein EURO-500 Ersatzgerät benutzt werden. Der SIGMA-500 ist lieferbar für den Einbau in eine Konsole oder in eigenem Gehäuse, in den Farben grün, schwarz und blau mit roter, blauer oder gelber Panelbeleuchtung.



SIGMA-500 MERKMALE

- Digitale Technologie kombiniert mit analoger Ausgabe
- Kompaktes und modernes Design
- Piktogramm Darstellung
- Zugelassen für die Rheinschiffahrts-Ordnung R-2-020
- Adapterrahmen für Einbau EURO-500
- 4 eingebaute Alarmer, beide optisch und akustisch
- Passend für Proportional- oder Schwarz-/Weiß-Rudermaschinen
- Automatische Trimmkorrektur
- Anschluß für max. 3 Tiller
- Tiller für follow-up oder Pilotfunktion
- Farbwahl zwischen grün, schwarz oder blau
- Auswahl von roter, blauer oder gelber Panelbeleuchtung

SIGMA-500 Kombi-Autopilot

TECHNISCHE DATEN

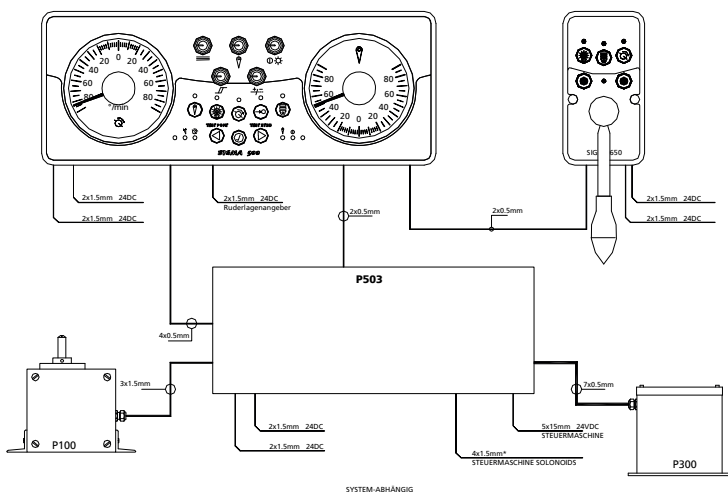
Sichtgerät SIGMA-500

Versorgungsspannung 20-36 Vdc.
 Ruderanlagengeber 90° - 0° - 90°.
 Wendeanzeiger 90° - 0° - 90°.
 Stromaufnahme < 1A.
 Beleuchtung 5% bis 100%.

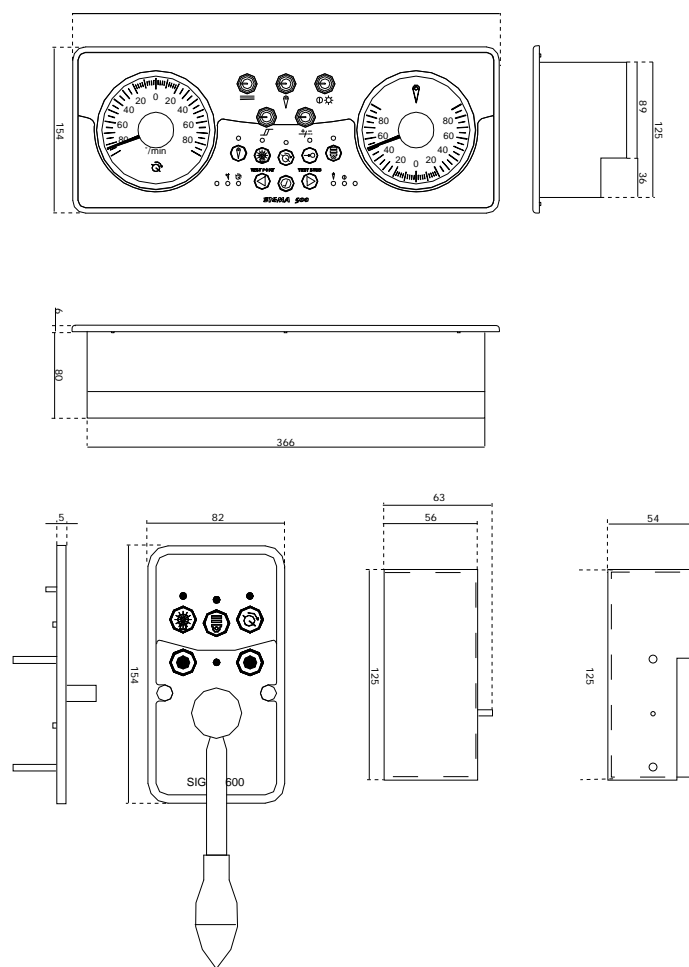
Bedienung SIGMA-600

Versorgungsspannung 20-36 Vdc.
 Stromaufnahme < 0,5A.

Systemübersicht

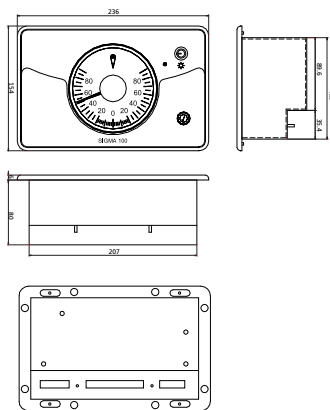


Maßkizzen

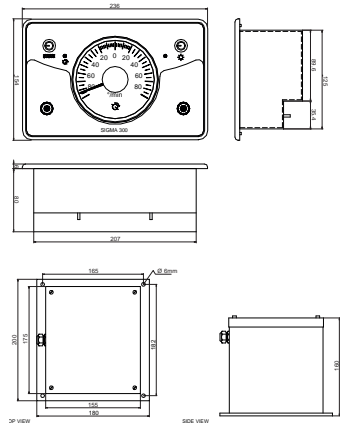


Inbauwafmetingen

Sigma 100



Sigma 300



Händler



Änderungen vorbehalten