

Wendeanzeiger SIGMA-300

Perfekte Kombination in Form, Design und moderner Navigationstechnologie.

Die SIGMA-Reihe ist eine komplette modulare Reihe zuverlässiger Apparatur für die Binnenschifffahrt und die Binnenfischerei. Einmalig an der SIGMA-Reihe ist die Kombination von digitaler Technologie mit einer analogen Anzeige. Durch die Verwendung von Piktogrammen ist die Bedienung der verschiedenen Geräteteile einfach und übersichtlich. Die verschiedenen SIGMA-Produkte sind von moderner Ausführung und Stil und können leicht in den Fahr- und Kommandostand eingebaut werden. Die SIGMA-Geräte sind übersichtlich aufgeteilt und leicht zu bedienen. SIGMA steht für Qualität und Innovation zu einem scharfen, konkurrierenden Preis. Die Produktreihe besteht aus Ruderlagenanzeiger, Tiefenmesser, Windmessersystem, Wendeanzeiger, Kompass, Sollkurseinstellkasten, Autopilot und Sprechanlage.

WENDEANZEIGER

Der SIGMA-300 ist ein Wendeanzeiger. Dieser kann ebenso wie der SIGMA-100 selbständig verwendet werden oder in Verbindung mit einem Autopilotset. Wenn der Wendeanzeiger selbständig verwendet wird, wird dieser geliefert mit einem Gyrokreisel P300. Wird das Gerät zusammen mit einem Autopiloten verwendet, wird die Einheit als analoger Repeater geliefert, der mit dem Einschalten des Autopiloten automatisch eingeschaltet wird. Das Gerät ist mit einer grünen LED ausgerüstet, die angibt, dass die Versorgungsspannung i.O. ist, und einem Alarmanzeiger, der angibt, ob die Anzeige des Geräts zuverlässig ist.



MERKMALE DES SIGMA-300

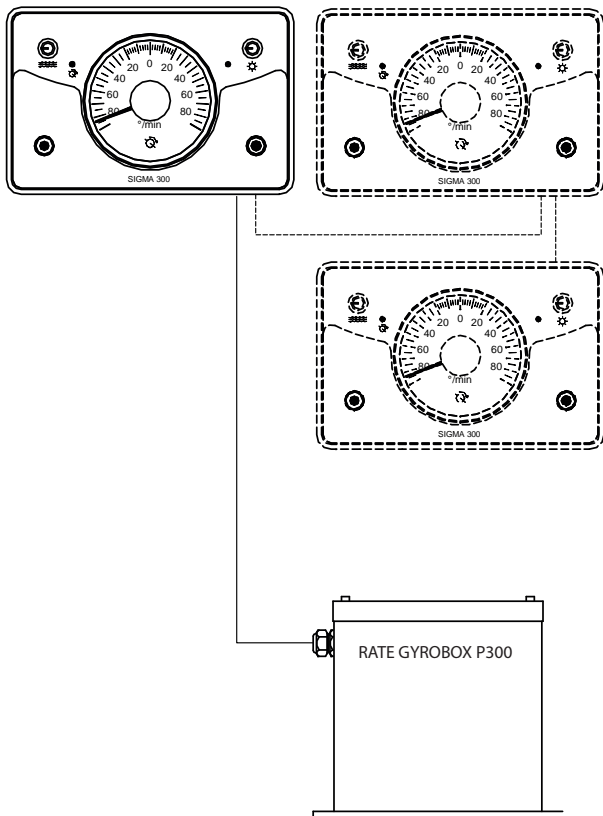
- Messbereich 90° - 0° - 90°/min
- Digitaltechnik kombiniert mit analoger Anzeige
- Geliefert mit Gyrokreisel P300
- Moderne Formgestaltung
- Beleuchtung rot oder blau nach Wahl
- Kompakte Abmessungen
- Verwendung von Symbolen
- Stabile Funktion
- Benutzerfreundlich

Wendeanzeiger SIGMA-300

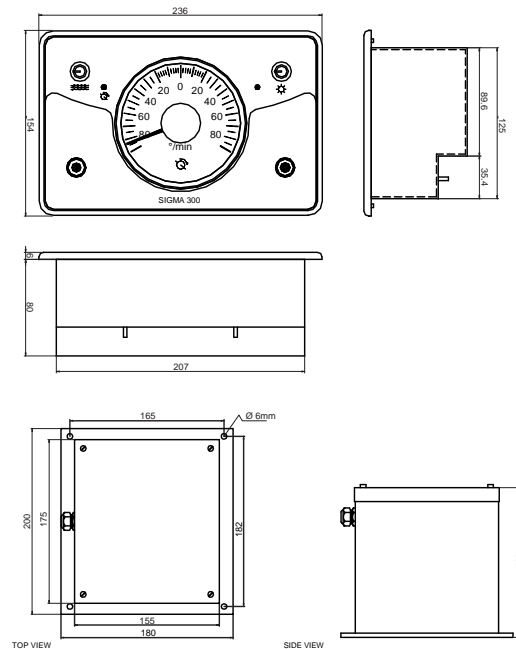
TECHNISCHE DATEN

Versorgungsspannung	24 VDC (18 V - 36 V)
Datenein-/ausgang	IEC 61162 (NMEA)
Beleuchtung	5 % - 100 %
Messgerät	Klasse 90° - 0° - 90°/min mechanisch 270°
Repeater	I/O-Signale für Repeaterfunktion
Dimmer	Ein-/Ausgang zum externen Dimmen

Systemübersicht



Maßskizzen



Händler



Änderungen vorbehalten