

MANUAL



SIGMA 700



PRODUCT IS SUBJECT TO CHANGE WITHOUT NOTICE !

Waarschuwing

Deze apparatuur is uitgerust met een hoogspanning EL lamp onder de folie en met hoogspanning elektronica in de behuizing om deze lamp aan te sturen. Maak geen krassen of andere beschadigingen op de folie en maak het apparaat niet open tijdens gebruik. Er is elektrocutie gevaar als het apparaat ondeugdelijk wordt gebruikt..

Als er ooit service aan het apparaat moet worden gedaan en het apparaat moet in geopende toestand worden ingeschakeld, verwijder dan jumper JP1 om de hoogspanning uit te schakelen en zo het gevaar voor een elektrisch schok te vermijden!

Zie tekening achterin deze handleiding voor de locatie van de jumper.

INDEX

PAGINA:

4	Algemene beschrijving en technische gegevens
5	Installatievoorschrift
6	Aansluitingen
8	Instellingen
9	Bedieningsvoorschriften
10	Probleem oplossing
11	Maatvoering instrument
12	Maatvoering inbouwframe
13	Uitsnijmaten console
14	Overzicht jumpers en dipswitches
15	Aansluitingen overzicht
16	Bedradingschema

Algemene beschrijving / technische gegevens

1 Leveringsomvang Sigma 700

In de verpakking treft u de volgende zaken aan:

- Manual
- Zichtinstrument Sigma 700
- Montageset

Controleer of de bovengenoemde items aanwezig zijn. Is dit niet het geval, neem dan zo snel mogelijk contact op met uw dealer.

Lees voor het installeren van de Sigma 700 aandachtig deze manual door. Als er vragen of onduidelijkheden zijn, neem dan contact op met uw dealer.

2 Beschrijving meegeleverde items

1 Manual

Hierin is het aansluiten, de functionaliteit en de bediening van de Sigma 700 terug te vinden.

2 Zichtinstrument Sigma 700

- Voedingsspanning van dit apparaat is 18-36 Vdc.
- De stroomopname bedraagt minder dan 1,5A.
- Uitgangsvermogen 15 W.

3 Montageset

- 4 polige connector + kap.
- 5 polige connector + kap.
- 12 polige connector + kap.
- Inbouwring.
- 4x Veer

Installatievoorschrift

GEBRUIK GEEN ANDERE DAN DE VOORGESCHREVEN POSTEN UIT DE SIGMA LIJN.

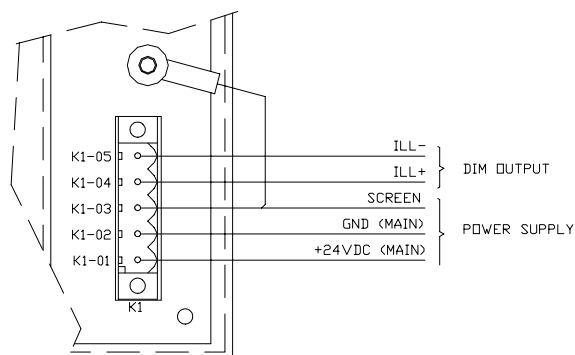
1 Montage zichtinstrument

Het zichtinstrument wordt zodanig geplaatst dat deze gemakkelijk bedienbaar is voor de roerganger. Er moet voldoende ruimte overblijven om de bekabeling te leggen. Een montage tekening is te vinden achter in deze manual.

Op de intercom kan de éénmansbediening RZ 707 en de zwanenhalsmicrofoon RZ 704 worden aangesloten. De standaardintercom is direct geschikt voor 10 posten.

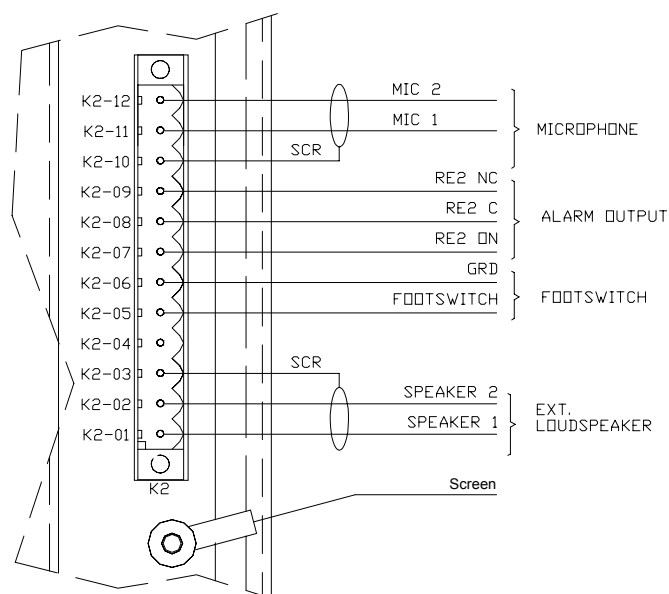
Aansluitingen

K1: Voeding Sigma 700



Sluit de voedingsspanning aan op connector K1 met een afgeschermd kabel van minimaal 2 maal 2,5 mm².

K2: Lokale aansluitingen



K2-1 t/m 3: de externe luidspreker. (optioneel)

Deze kan via een afgeschermd kabel aangesloten worden op connector K2. Het vermogen van de luidspreker moet minimaal 10 Watt RMS bedragen en een impedantie van minimaal 8 Ω hebben. De aansluitingen zijn in bovenstaande figuur aangegeven.

K2-5 t/m 6: de voetschakelaar.

Hierop moet de (voet)schakelaar aangesloten worden.
De aansluitingen zijn in bovenstaande figuur aangegeven.

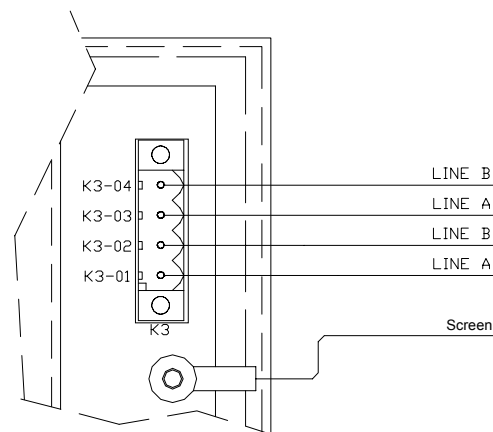
K2-7 t/m 9: relais contacten.

Dit relais schakelt wanneer er een oproep binnenkomt en nog niet geaccepteerd is en er nog geen andere verbinding met het desbetreffende station is geaccepteerd.
Dit is een potentiaal vrij contact. De aansluitingen zijn in bovenstaande figuur aangegeven.

K2-10 t/m 12: de microfoon.

Deze moet via een afgeschermd kabel aangesloten worden op connector K2.
De aansluitingen zijn in bovenstaande figuur aangegeven.
Het is belangrijk er voor te zorgen dat beide aders die op pin 11 en pin 12 worden aangesloten vrij zijn van massa!

K3 : De communicatielijn.



De toestellen worden onderling met elkaar verbonden via een afgeschermd (bij voorkeur TP) kabel 2 maal 0,5 mm².
Deze worden op K3 aangesloten waarbij goed op de polariteit van de aansluitingen moet worden gelet! Zie ook de markeringen bij de connector en in bovenstaande figuur.
K3 kan worden gebruikt om de kabel “door te lussen”. B.v. “inkomend “ op pin 1 & 2 en “uitgaand” op pin 3 & 4.

Instellingen

1 Aantal posten.

Om de lijn-impedantie en hiermee de kwaliteit van de signalen binnen het systeem op een acceptabele waarde te houden moet met dipswitch S1 een instelling worden gemaakt afhankelijk van het aantal posten in het totale systeem.

Gemakshalve is in onderstaande tabel aangegeven welke schakelaartjes moeten worden gezet bij een bepaald aantal. Zie afbeeldingen achterin deze handleiding voor locatie dipswitch.

Aantal posten	Schakelaar AAN
2	4
3	1+2+3
4	2+3
5	1+3
6	3
7	1+2
8	2
9	1
10	geen

Deze instelling moet in de hoofdpост worden gedaan. Als er meerdere hoofdpостen in het systeem gebruikt worden dan is het raadzaam om alleen in post 1 de instelling te doen en in de andere posten alle schakelaars uit te laten staan.

2 Adressering. (Instelling eigen postnummer)

Elke post moet zijn eigen unieke nummer krijgen. Geef de hoofdpост altijd het nummer 1 (één). Deze instelling moet door middel van S2 geschieden. Zie afbeeldingen achterin deze handleiding voor locatie dipswitch.

Als er meerdere hoofdpостen in het systeem zijn opgenomen geef dan de belangrijkste hoofdpост, meestal die op de brug, het nummer 1. Dit is een belangrijk gegeven, omdat elke nevenpost (RZ718) bij het maken van een oproep vanzelf bij post 1 uitkomt.

Uiteraard moeten deze instellingen voor elke post worden gedaan. Geef voor de gebruiker duidelijk aan welk nummer op welke locatie staat.

Post	Schakelaar AAN
1	geen
2	1
3	2
4	1+2
5	3
6	3+1
7	3+2
8	3+2+1
9	4
10	4+1

Bedieningsvoorschriften

1. Aanzetten / dimmen



De intercom wordt aangezet door de verlichtingsknop ☀️ rechtsom te draaien. Uitschakelen geschiedt door deze knop helemaal linksom te draaien totdat er een klik volgt.

De verlichting is minimaal (EL-lamp en indicators) indien de knop linksom staat en wordt sterker naarmate de knop meer rechtsom gedraaid wordt. In de uiterst stand rechtsom schakelt de EL-lamp uit om een langere levensduur van de EL te garanderen.


2. Oproepen/oproep accepteren.

Door een toets genummerd 1 t/m 10 in te drukken wordt de post met dat nummer opgeroepen. De bijbehorende indicator gaat aan wanneer de post de oproep bevestigt. Op een Sigma 700 post moet een oproep bevestigd worden door het drukken van de toets waarvan de indicator knippert. Op een nevenpost wordt een oproep altijd automatisch bevestigd.



Door de voetschakelaar te bedienen na een bevestigde oproep kan nu naar de opgeroepen post worden gesproken, na het loslaten van de voetschakelaar kan naar die post geluisterd worden.

Vanaf de initiërende hoofdpost kunnen ook meerdere nevenposten opgeroepen worden door het drukken van de gewenste postnummers. In dit geval heeft de voetschakelaar geen functie meer en ontstaat de situatie van een beperkte algemene oproep.

Om er zeker van te zijn dat de lijn vrij is voordat er een oproep wordt gedaan, moet altijd

vooraf altijd een keer op de verbreekttoets  worden gedrukt.

3. Algemene oproep.

Door op de  te drukken worden alle posten opgeroepen en komen deze automatisch in luistermode te staan. Alleen de hoofdpost kan nu spreken. Na deze oproep moet de verbinding door middel van de  verbroken worden.


Beperkte algemene oproep.

Er kunnen meerdere nevenposten tegelijk opgeroepen worden door de desbetreffende toetsen na elkaar in te drukken. De opgeroepen nevenposten komen hierbij ook automatisch in de luistermode te staan. Na deze oproep moet de verbinding door middel

van de  verbroken worden.

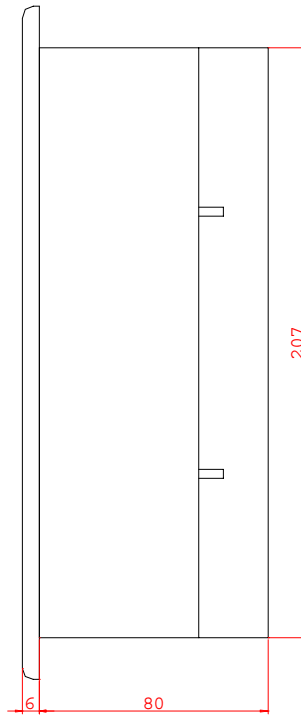
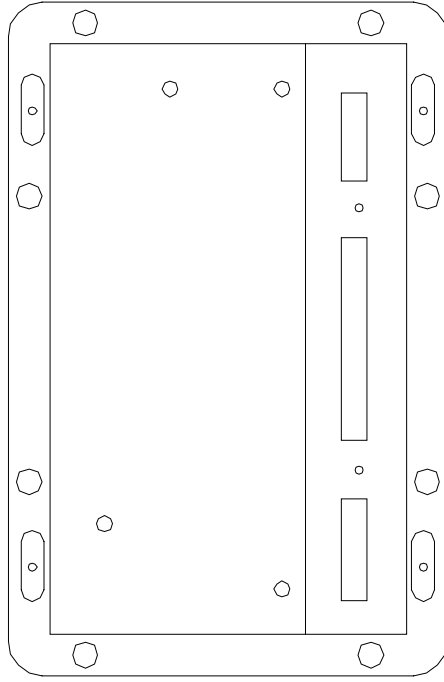
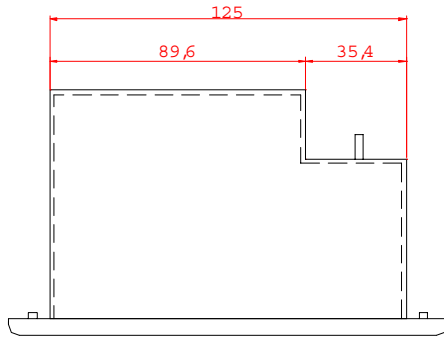
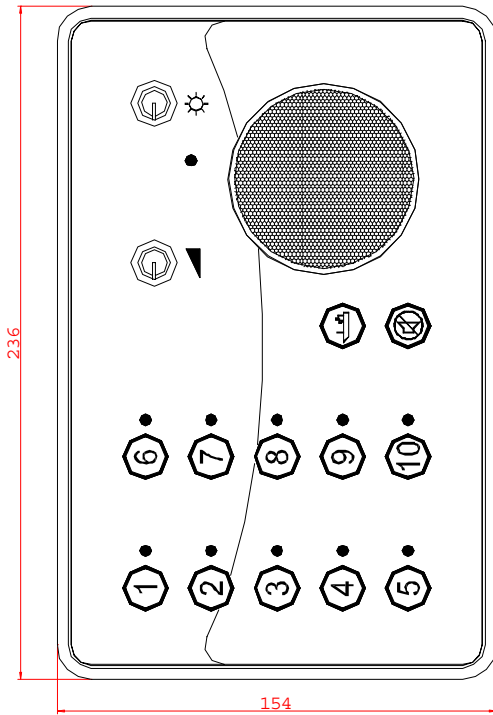
4. Volume luisteren




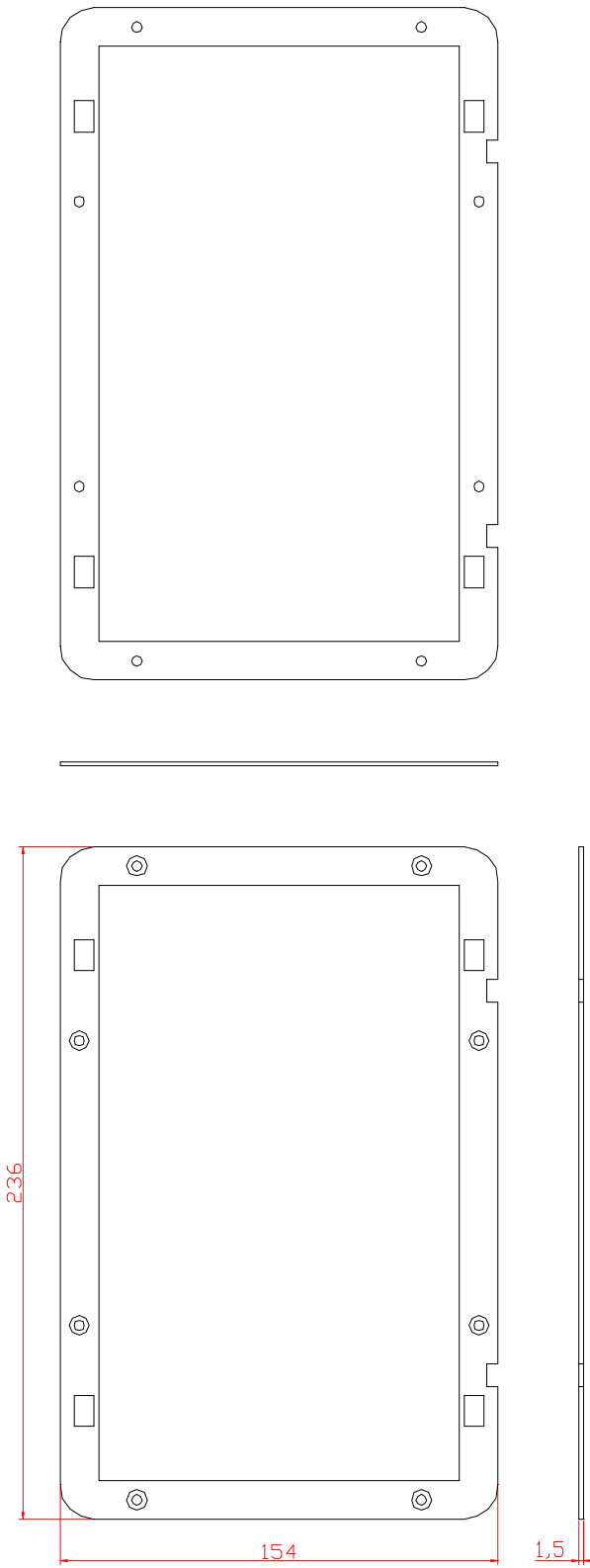
Met de draaiknop  kan het luistervolume ingesteld worden.

Probleem oplossing.

- Post doet niets: Sigma 700 (hoofdpost) staat uit. Voedingsspanning controleren bij post en eventueel er afhalen en er weer opzetten. Alle posten hebben een zelfherstellende zekering.
- Gebroken spraakverkeer: Er wordt te hard of te dichtbij in de microfoon gesproken. Harmonisch geruis aanwezig van wind of resonanties. Post afschermen of verplaatsen kan een oplossing zijn.
- Oproepen en/of luisteren/spreken acties van de voetschakelaar komen niet door: Zie gebroken spraakverkeer. Actie herhalen.

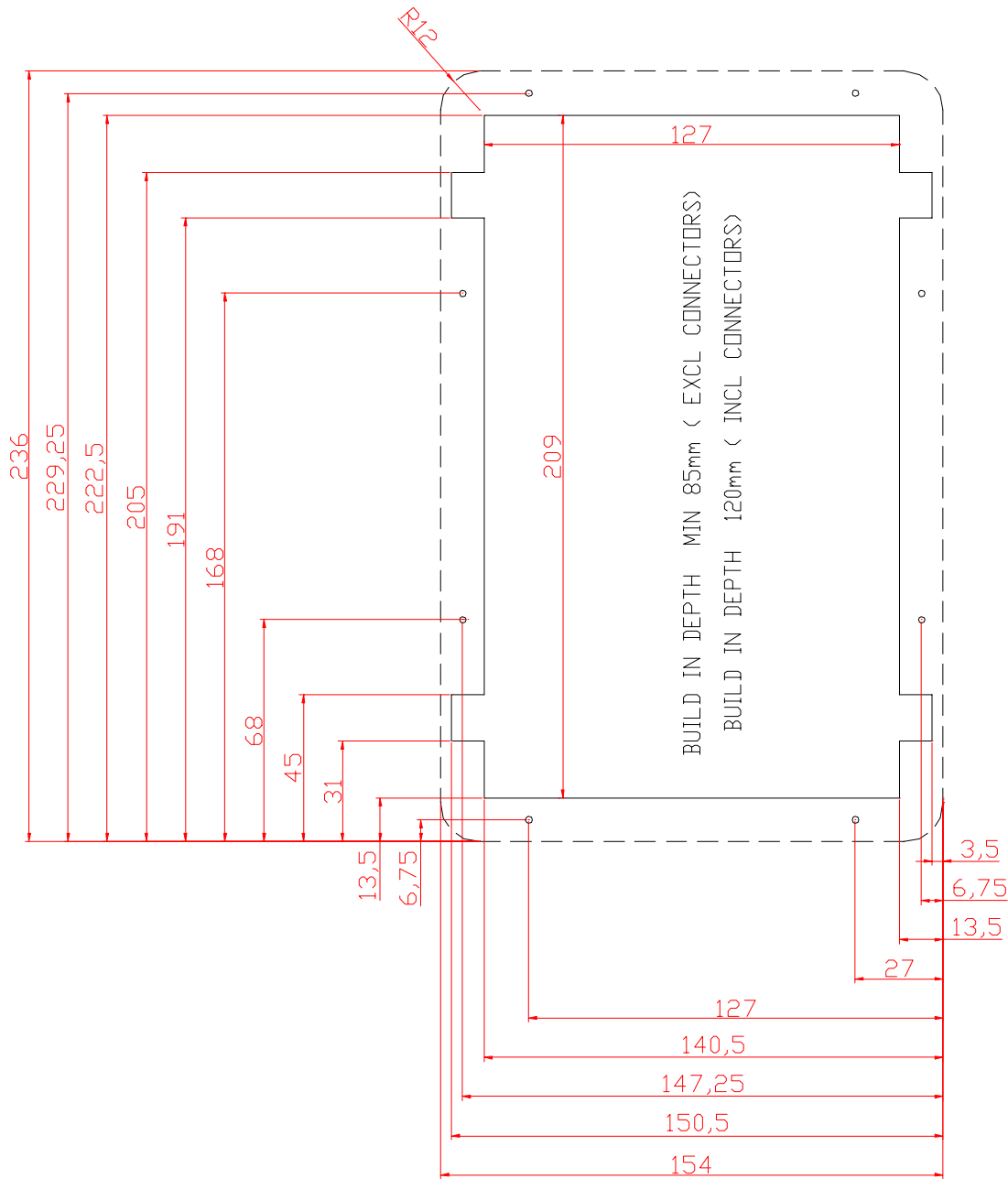


COMMENTS: ALL SIZES IN MM AMERICAN PROJECTION STYLE COPYRIGHT © 2002 RADIO ZEELAND DMP B.V.	Project: SIGMA 700			
	Part: DIMENSIONS HOUSING			
THIS DRAWING, DESIGN CONCEPT AND SPECIFICATIONS ARE THE PROPERTY OF RADIO ZEELAND DMP B.V. THEY ARE FURNISHED ON A CONFIDENTIAL BASIS WITH AN EXPRESSED UNDERSTANDING THAT THEY WILL NOT BE COPIED IN ANY MANNER, USED FOR MANUFACTURE, SOLD, TRANSFERRED, NOR USED TO THE DETRIMENT OF SAID FIRM WITHOUT WRITTEN PERMISSION. THE EXCEPTION BEING SHIP ARRANGEMENT PLANS, THE PROPERTY OF OUR CLIENTS.	Drawn: M. Martinet	Size: A4	Page: 01 of 01	Revision number: A
	Date: 19-07-2002	File name: O:\MANUAL\S\SIGMA700\DRAWINGS\S\SIG-01.DWG		
	 RADIO ZEELAND DMP B.V. Industrieweg 17 4538 AG Terneuzen The Netherlands Tel: +31 115 645400 Fax: +31 115 62040			



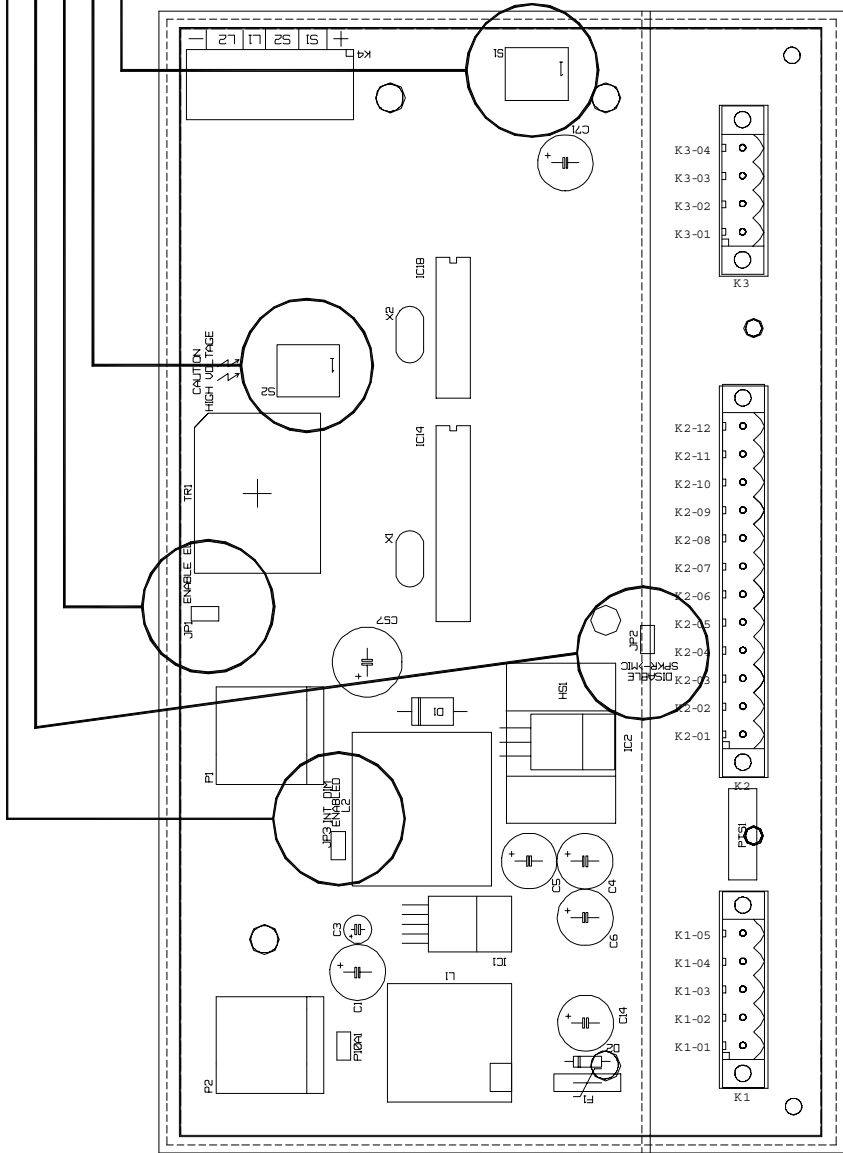
COMMENTS:	ALL SIZES IN MM AMERICAN PROJECTION STYLE		Project: SIGMA 700		
	COPYRIGHT © 2002 RADIO ZEELAND DMP B.V.		Part: FRAME		
THIS DRAWING, DESIGN CONCEPT AND SPECIFICATIONS ARE THE PROPERTY OF RADIO ZEELAND DMP B.V. THEY ARE FURNISHED ON A CONFIDENTIAL BASIS WITH AN EXPRESSED UNDERSTANDING THAT THEY WILL NOT BE COPIED IN ANY MANNER, USED FOR MANUFACTURE, SOLD, TRANSFERRED, NOR USED TO THE DETRIMENT OF SAID FIRM WITHOUT WRITTEN PERMISSION - THE EXCEPTION BEING SHIPS ARRANGEMENT PLANS, THE PROPERTY OF OUR CLIENTS		Drawn: M. Martinet	Size: A4	Page: 01 of 01	Revision number: A
		Date: 19-07-2002	File name		O:\MANUALS\SIGMA700\SIG-02.DWG

RADIO ZEELAND DMP B.V.
 Industrieweg 17
 4536 AA Breda
 Tel: +31 115 645400 Fax: +31 115 620040



Project: SIGMA 700		Revision number: A	
Part: CUT-OUT		Size: A4	Page: 01 of 01
Drawn: M.Martinet		File name: O:\MANUALS\SIGMA700\SIG-03.DWG	
Date: 19-07-2002			
		RADIO ZEELAND DMP B.V. Industrieweg 17 4538 AG Terneuzen The Netherlands Tel: +31 115 654400 Fax: +31 115 620040	
COMMENTS: ALL SIZES IN MM AMERICAN PROJECTION STYLE COPYRIGHT © 2002 RADIO ZEELAND DMP B.V.			
THIS DRAWING, DESIGN CONCEPT AND SPECIFICATIONS ARE THE PROPERTY OF RADIO ZEELAND DMP B.V. THEY ARE PROVIDED ON A CONFIDENTIAL BASIS WITH THE UNDERSTANDING THAT THEY WILL NOT BE COPIED IN ANY MANNER, USED FOR MANUFACTURE, SOLD, TRANSFERRED, NOR USED TO THE DETRIMENT OF SAID FIRMA WITHOUT WRITTEN PERMISSION. THE EXCEPTION BEING SHIPS ARRANGEMENT PLANS, THE PROPERTY OF OUR CLIENTS			

INT DIM ON/OFF
 DISABLE SPEAKER->MIC
 EL ON/OFF
 POST ADRESSERING
 AANTAL POSTEN



Project: SIGMA 700
 Part: SETTINGS ON SIGMA 700

Drawn: M. Martinet
 Date: 08-07-2002
 Size: A4
 Page: 01 of 01
 Revision number: A

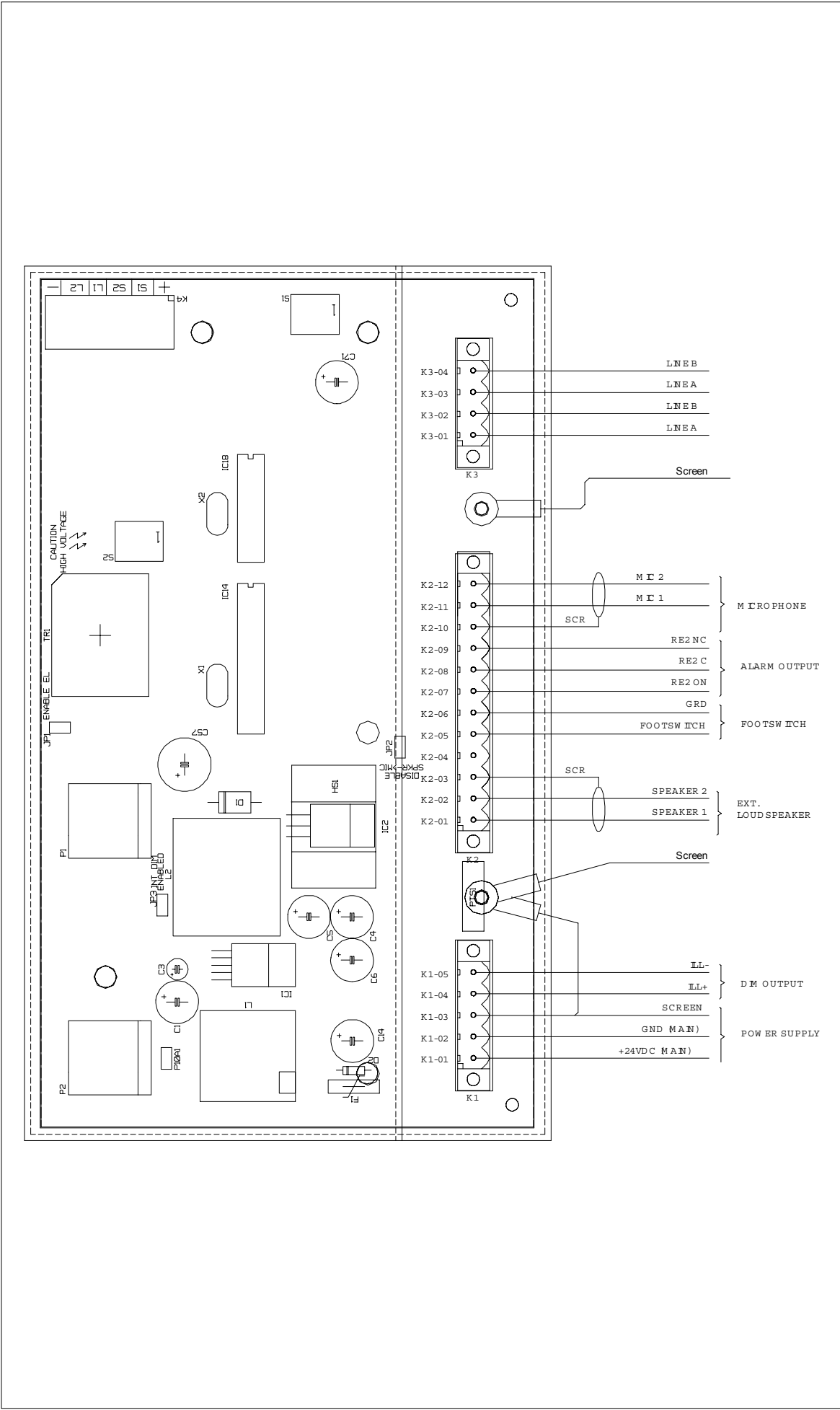
File name: C:\MANUAL\S\SIGMA700\SIG-06.DWG


DMP
RADIO ZEELAND DMP B.V.
 Industrieweg 17
 4538 AG Terpezen
 The Netherlands
 Tel: +31 1115 645400 Fax: +31 1115 620040

ALL SIZES IN MM
 AMERICAN PROJECTION STYLE

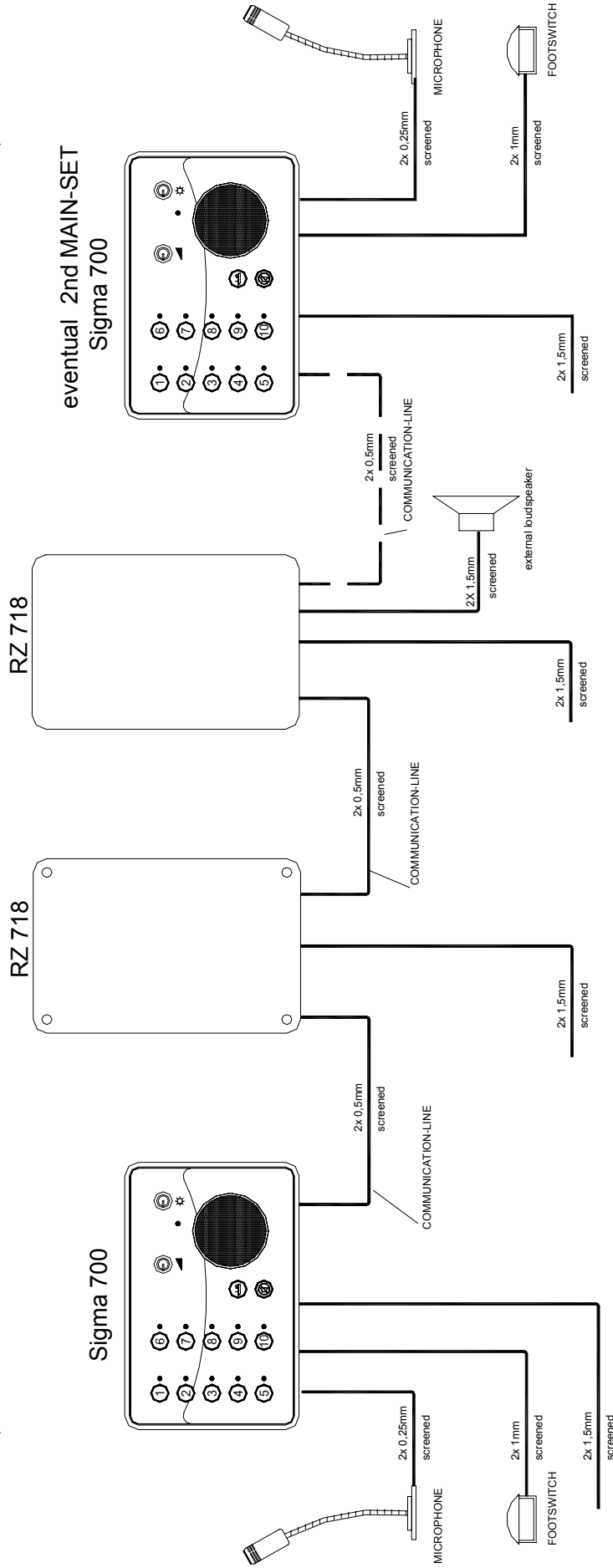
COPYRIGHT © 2002 RADIO ZEELAND DMP B.V.


THIS DRAWING, DESIGN CONCEPT AND SPECIFICATIONS ARE THE PROPERTY OF RADIO ZEELAND DMP B.V. THEY ARE FURNISHED ON A CONFIDENTIAL BASIS WITH AN EXPRESSED UNDERSTANDING THAT THEY WILL NOT BE COPIED IN ANY MANNER, USED FOR MANUFACTURE, SOLD, TRANSFERRED, NOR USED TO THE DETRIMENT OF SAID FIRM WITHOUT WRITTEN PERMISSION - THE EXCEPTION BEING SHIPS ARRANGEMENT PLANS. THE PROPERTY OF OUR CLIENT'S



Project	SIGMA 700		
	Part		
Drawn:	M. Martinet	Size: A4	Page: 01 of 01
	Date: 08-07-2002	File name:	O:\MANUAL\SIGMA700\SIG-05.DWG
Project	CONNECTIONS ON SIGMA 700		
	Part		
			
RADIO ZEELAND DMP B.V. Industrieweg 17 4538 AG Terneuzen The Netherlands Tel: +31 115 645400 Fax: +31 115 620040			
COMMENTS: ALL SIZES IN MM AMERICAN PROJECTION STYLE COPYRIGHT © 2002 RADIO ZEELAND DMP B.V. THIS DRAWING, DESIGN, CONCEPT AND SPECIFICATIONS ARE THE PROPERTY OF RADIO ZEELAND DMP B.V. ANY REPRODUCTION OR USE OF THIS DRAWING IN ANY MANNER WITHOUT THE WRITTEN PERMISSION OF RADIO ZEELAND DMP B.V. IS STRICTLY PROHIBITED. THE COMPANY ACCEPTS NO LIABILITY FOR DAMAGES OF ANY KIND, INCLUDING CONSEQUENTIAL DAMAGES, ARISING FROM THE USE OF THIS DRAWING IN ANY MANNER. THIS DRAWING IS NOT TO BE COPIED IN ANY MANNER, USED FOR MANUFACTURE, SOLD, TRANSMITTED, NOR USED TO THE DETRIMENT OF SAID FIRM WITHOUT WRITTEN PERMISSION - THE EXCEPTION BEING SHIP'S ARRANGEMENT PLANS, THE PROPERTY OF OUR CLIENT'S			

MAX. 10 APPARATUS.



Project: SIGMA 700		Revision number: A	
Part: OVERALL DIAGRAM		Size: A4	Page: 01 of 01
Drawn: P.d.S.	Date: 08-07-2002	File name: O:\manuals\TMP\Sigma700\SIG-07.DWG	
 <p>RADIO ZEELAND DMP B.V. Industrieweg 17 4538 AG Terneuzen The Netherlands Tel: +31 115 646400 Fax: +31 115 620040</p>		<p>ALL SIZES IN MM AMERICAN PROJECTION STYLE</p>	
		<p>COPYRIGHT © 2002 RADIO ZEELAND DMP B.V.</p> <p>THIS DRAWING, DESIGN CONCEPT AND SPECIFICATIONS ARE THE PROPERTY OF RADIO ZEELAND DMP B.V. THE SPECIFICATIONS AND DRAWINGS ARE NOT TO BE REPRODUCED OR TRANSMITTED IN ANY FORM OR BY ANY MEANS, ELECTRONIC OR MECHANICAL, INCLUDING PHOTOCOPYING, RECORDING, OR BY ANY INFORMATION STORAGE AND RETRIEVAL SYSTEM, WITHOUT WRITTEN PERMISSION. THE EXCEPTION BEING SHIPS ARRANGEMENT PLANS, THE PROPERTY OF OUR CLIENTS.</p>	